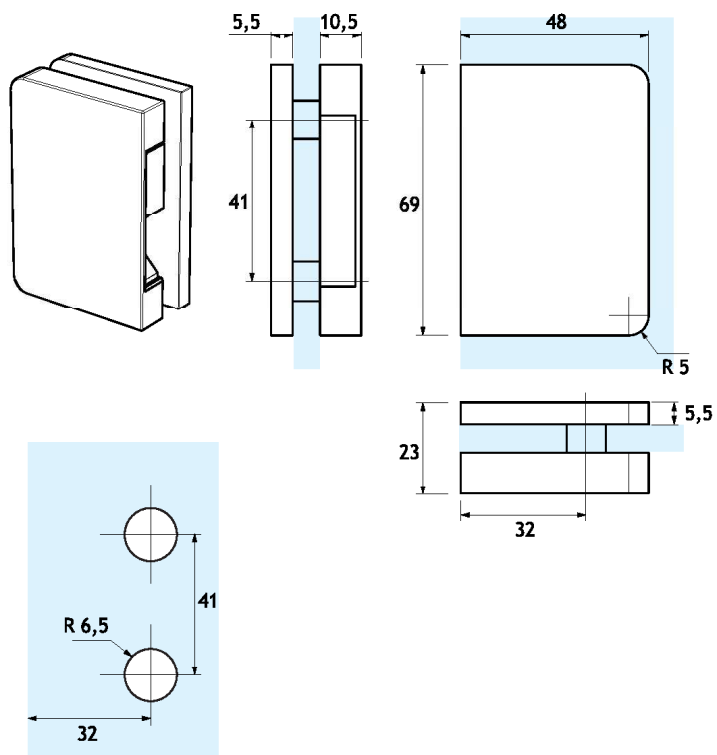


## SL05-S1



Incontro a vetro per porte a doppia anta per serratura SL05  
Reversibile destro/sinistro  
Realizzato in lega di zinco

Double sliding doors strike for SL05 lock  
Left/right reversible  
Diecast zinc alloy manufacturing

